



# SEGUN

MAKİNE & MÜHENDİSLİK & DANIŞMANLIK  
İTHALAT İHRACAT TAAHÜT SANAYİ VE TİCARET LİMİTED ŞİRKETİ



**“Müşterilerimiz İçin Güvenilir Bir Çözüm  
Ortağı ve Tam Bir İş Birliği İçinde Olmayı  
Amaçlamaktayız”**

Kuzey Mah. Esentepe Cad. No2/A  
41780 Körfez/Kocaeli

Telefon/Faks: 0 (262) 527 65 25

E-posta: [info@segunmuhendislik.com](mailto:info@segunmuhendislik.com)

[www.segunmuhendislik.com](http://www.segunmuhendislik.com)



# SEGUN

MAKİNE & MÜHENDİSLİK & DANIŞMANLIK  
İTHALAT İHRACAT TAAHÜT SANAYİ VE TİCARET LİMİTED ŞİRKETİ

## KURUMSAL

### HAKKIMIZDA

Şirket olarak genç, dinamik, yetenekli ve özverili bir ekipten oluşmaktadır. Ekibin arkasında kendi alanında uzun yıllar çalışmış ve farklı sektörlerde ciddi deneyimlere sahip akademik ve uzman kişilerden oluşan çözüm ortakları bulunmaktadır. **SEGUN MÜHENDİSLİK** olarak çözüm ortakları ile birlikte birçok sektörün özel ihtiyaçlarını karşılayacak yüksek kaliteli mühendislik hizmetleri sunmayı hedeflemektedir. Genç, dinamik, yetenekli ve özverili ekibin sahip olduğu sektörel deneyimler ve yetenekleri temel alınarak **SEGUN MÜHENDİSLİK**,

- **Makine Tasarımı ve İmalatı,**
- **Kalıp Tasarımı ve İmalatı,**
- **Mekanik Tesisat Proje ve Teknik Müşavirlik,**
- **Alternatif Enerji Sistemleri,**
- **Yeşil Bina Tasarımı,**
- **Eğitim Cihazları Tasarımı ve İmalatı**

gibi mühendislik alanları başta olmak üzere birçok farklı alanlarda;

- **Mühendislik,**
- **Teknik Danışmanlık,**
- **Proje,**
- **Eğitim,**
- **AR-GE**
- **Teknik destek**



gibi hizmetler sunmaktadır.

Ayrıca, **SEGUN MÜHENDİSLİK** sürekli ve dengeli büyümeyi hedefleyerek, her geçen gün değişen ve gelişen teknoloji ile beraber çalışanlarının gelişimlerini, eğitim çalışmalarının sürekliliğini, sürekli iyileştirme ve AR-GE çalışmalarını destekleyerek, yenilikçi teknolojik yatırımlara önem vererek gelişen teknolojilere en hızlı şekilde uyum sağlamayı ve mutlak müşteri memnuniyetini en üst düzeyde tutabilmek için kaliteli, rekabetçi ve güvenilir mühendislik hizmeti sunmayı kendisine ilke edinmiştir.



# SEGUN

MAKİNE & MÜHENDİSLİK & DANIŞMANLIK  
İTHALAT İHRACAT TAAHÜT SANAYİ VE TİCARET LİMİTED ŞİRKETİ

## AMACIMIZ

SEGUN Mühendislik, müşterilerinin ihtiyaç ve taleplerine en iyi şekilde cevap verebilmek için; birlikte analiz ettiği problemlerine etkili çözümler sunarak, onlar ile tam bir iş birliği içinde olmayı ve müşterilerimiz için güvenilir bir çözüm ortağı olmayı amaçlamaktadır.

## VİZYONUMUZ

Sunmuş olduğumuz mühendislik hizmetleri konusunda, kalite, etkinlik, güvenilirlik, saygınlık ve yenilikçilik ile bilinirliğini üst düzeye taşıyarak; sektörlerin güvenilir çözüm ortağı ve toplumun teknolojik anlamda kalkınmasına katkıda bulunacak kuruluşlar arasında yerini almaktır.

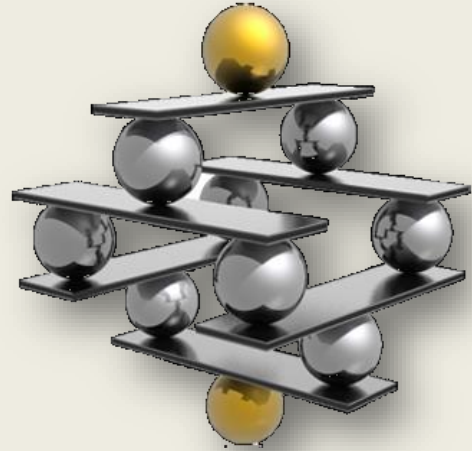


## MİSYONUMUZ

SEGUN Mühendisliğin, yenilikçi teknolojik yatırımlara önem vererek gelişen teknolojilere en hızlı şekilde uyum sağlamak ve mutlak müşteri memnuniyetini en üst düzeyde tutabilmek için kaliteli, rekabetçi ve güvenilir mühendislik hizmeti sunmak, müşterileri ile birlikte ihtiyaç ve talepleri doğrultusunda problemleri analiz ederek, onlar ile tam bir iş birliği içinde olarak müşteriler için güvenilir çözüm ortağı olmak kendisinin temel misyonu olacaktır.

## DEĞERLERİMİZ

- Etik ilkelere bağlılık
- İnsana değer vermek
- Çevreye ve doğaya saygı
- Müşteri odaklılık
- Kalite
- Güvenilirlik
- Yenilikçilik
- Etkinlik ve Öncülük
- Dürüstlük ve Şeffaflık
- Süreklilik ve Sürdürülebilirlik
- Heyecanlı ve Tutkulu olmak



Kuzey Mah. Esentepe Cad. No2/A  
41780 Körfez/Kocaeli

Telefon/Faks: 0 (262) 527 65 25

E-posta: [info@segunmuhendislik.com](mailto:info@segunmuhendislik.com)

[www.segunmuhendislik.com](http://www.segunmuhendislik.com)



# SEGUN

MAKİNE & MÜHENDİSLİK & DANIŞMANLIK  
İTHALAT İHRACAT TAAHÜT SANAYİ VE TİCARET LİMİTED ŞİRKETİ

## KALİTE POLİTİKAMIZ

- 1-Kaynaklarımızı en verimli şekilde kullanarak, tasarım, proje ve mühendislik hizmetlerinde zaman ve kaynak israfını önleyerek, hizmet maliyetlerini düşürmek ve kaliteyi artırmak,
- 2-İnsana önem veren ve insan hayatının değerini bilerek, çalışanlarımızın memnuniyetini ve motivasyonunu yüksek tutmak,
- 3-Çalışanların performanslarının geliştirilmesini, sürekliliğini garanti altına almak için bireysel gelişimlerine, sürekli eğitim faaliyetleri ile bilgi ve becerilerini artırmaya olanak sağlamak,
- 4-Çalışanlarımızda kalite ve çevre bilincini oluşturarak ekip çalışmasının gelişmesini sağlamak,
- 5-Teknik ve teknolojik gelişmeleri takip ederek, tüm kadromuzla, müşterilerimizin ihtiyaç ve beklentilerini en iyi şekilde cevap vermek,
- 6-Faaliyetlerimiz sırasında çevrenin korunmasına ve enerji tasarrufunun sağlanmasına önem vermek,
- 7- Çalışanların gerekli yetkinlik eğitimlerini almalarını sağlayarak, yaratıcılığı ve yenilikçiliği özendirme,
- 8-Kalite ve hizmet anlayışıyla beraber sürekli araştırma ve geliştirme içinde yüksek teknoloji ve tecrübeyi birleştirerek müşterilerimizin ihtiyaç ve beklentileri maksimum derecede karşılamak,
- 9-Mevcut ve çıkacak ulusal ve uluslararası standartlara, mevzuata ve yasalara uygun hizmet sunmak ve hareket etmek,
- 10-Müşterilerden gelen geribildirimleri en hızlı şekilde değerlendirerek gerekli önlemleri almak.



## ÇEVRE POLİTİKAMIZ

- 1-Çevreyle ilgili olarak bağlı bulunduğumuz yasal ve diğer yükümlülüklerle uymak,
- 2-Faaliyetlerimizde çevresel etkileri minimize ederek çevresel kirlenmeyi kontrol altında tutarak önlemek,
- 3-Kaynakların etkin kullanımı ile enerji ve diğer doğal kaynakların tüketimini en aza indirmek,
- 4-Hizmetlerimizde çevreyi koruma ve kirliliği önlemede sürekli iyileştirme sağlayarak gelecek nesiller için yaşam kalitesini artırmak ve daha iyi yaşanacak bir çevre bırakmak,
- 5- Çevre duyarlılığının artırılması için çalışanlara ve topluma yönelik çalışmalar yapmak.



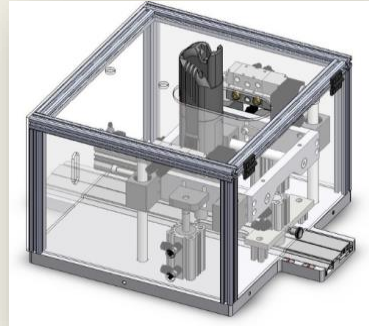
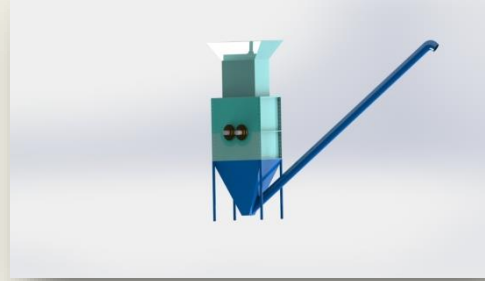
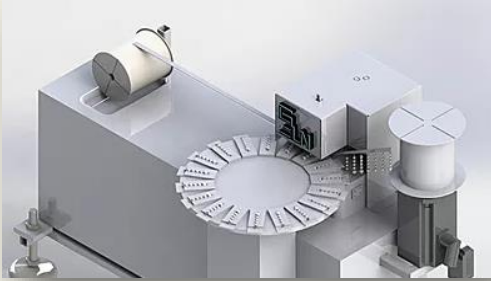
# SEGUN

MAKİNE & MÜHENDİSLİK & DANIŞMANLIK  
İTHALAT İHRACAT TAAHÜT SANAYİ VE TİCARET LİMİTED ŞİRKETİ

## HİZMETLERİMİZ



Müşteri istekleri doğrultusunda özel makine, aparat ve fiktür tasarımı ve projelendirme yeteneğine sahip olan şirketimizde; sorunlara mühendislik bakış açısıyla projelendirme yapar. İhtiyaçlarınız doğrultusunda mühendislik ekibimiz yarı veya tam otomatik, son teknolojiye sahip olan sistemlerin kurulmasını sağlar ve özel makine ihtiyaçlarınıza cevap verir. Ayrıca çözüm ortaklarımızın ve uzman ekiplerimizin desteğiyle SEGUN MÜHENDİSLİK tamamen mekanik olarak çalışan makine hareket mekanizmalarına hidrolik, pnömatik ve servo kumanda ekipmanlarını entegre ederek elektronik kart ve yazılım desteğiyle yarı veya tam otomatik çalışan makinelere dönüştürebilme kabiliyetine sahiptir.



Kuzey Mah. Esentepe Cad. No2/A  
41780 Körfez/Kocaeli

Telefon/Faks: 0 (262) 527 65 25

E-posta: [info@segunmuhendislik.com](mailto:info@segunmuhendislik.com)

[www.segunmuhendislik.com](http://www.segunmuhendislik.com)



# SEGUN

MAKİNE & MÜHENDİSLİK & DANIŞMANLIK  
İTHALAT İHRACAT TAAHÜT SANAYİ VE TİCARET LİMİTED ŞİRKETİ



Firmaların İhtiyaçlarına yönelik olarak sac kalıbı tasarımı ve imalatı yapar. Firmamızın yetenekleri arasında bulunan sac kalıpları şöyledir.

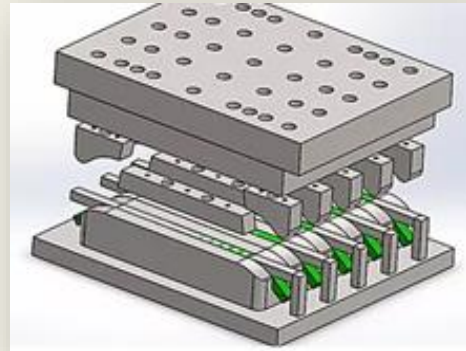
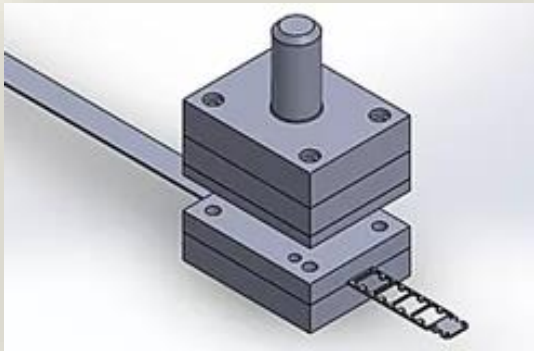
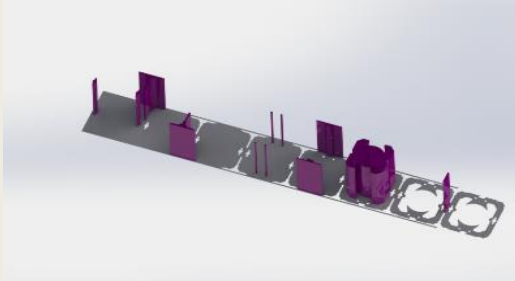
**\*Kesme Kalıpları**

**\*Delme Kalıpları**

**\*Bükme Kalıpları**

**\*Prograsif Kalıp**

**\*Transfer Kalıpları**



Kuzey Mah. Esentepe Cad. No2/A  
41780 Körfez/Kocaeli

Telefon/Faks: 0 (262) 527 65 25

E-posta: [info@segunmuhendislik.com](mailto:info@segunmuhendislik.com)

[www.segunmuhendislik.com](http://www.segunmuhendislik.com)



# SEGUN

MAKİNE & MÜHENDİSLİK & DANIŞMANLIK  
İTHALAT İHRACAT TAAHÜT SANAYİ VE TİCARET LİMİTED ŞİRKETİ



**SEGUN MÜHENDİSLİK** olarak, müşterinin güvenilir çözüm ortağı olarak makine ve parça çizim, tasarım ve analiz gibi Mühendislik Destek Hizmetleri vererek üretim maliyet yükünün bir kısmını üstlenmeye hazırdır.

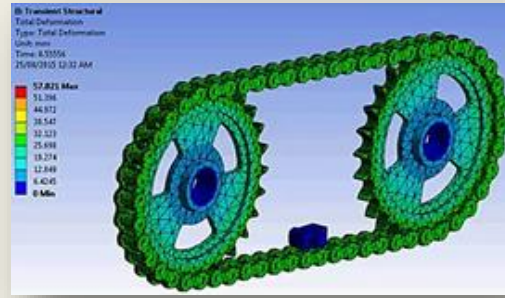
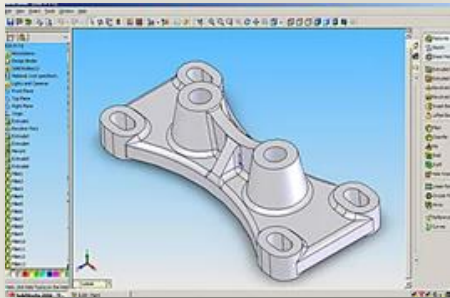
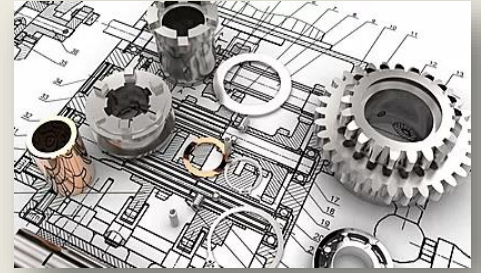
Makine tasarım ve imalat sektöründe rekabetin yoğun olduğu bir ortamda böyle bir işbirliğinin daha kaliteli hizmet alımı sağladığı gibi müşterinin üretim maliyetini de rekabet edilebilir seviye indirebilir.

**SEGUN MÜHENDİSLİK** ayrıca, müşterilerinin bünyesinde bulunan ve akademik düzeyde destek aldığı uzman tasarım ekipleri ile ihtiyaç ve taleplerini son teknolojik donanımla ve yazılımlar kullanarak 2 boyutlu çizim ve 3 boyutlu katı modelleme yöntemleriyle analiz çalışmalarını yaparak sorunsuz bir şekilde yenilikçi fikirlerle karşılayabilmektedir.

**SEGUN MÜHENDİSLİK** olarak sunmuş olduğu Mühendislik Destek Hizmetlerini 4 ana başlık altında;

- Teknik Resim Destek Hizmeti,
- Tasarım Hizmeti,
- Analiz Hizmeti
- Eğitim ve Danışmanlık Hizmeti,

olarak toplayabiliriz.



Kuzey Mah. Esentepe Cad. No2/A  
41780 Körfez/Kocaeli

Telefon/Faks: 0 (262) 527 65 25

E-posta: [info@segunmuhendislik.com](mailto:info@segunmuhendislik.com)

[www.segunmuhendislik.com](http://www.segunmuhendislik.com)

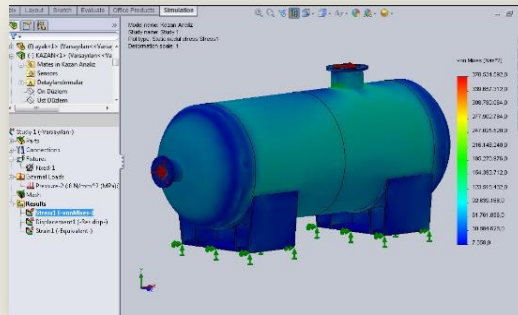
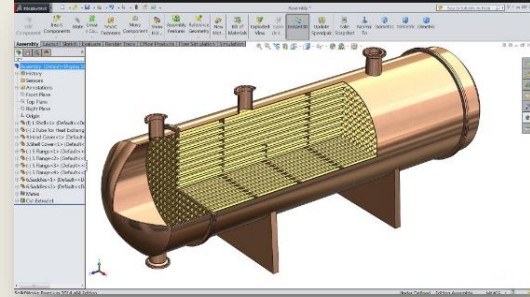
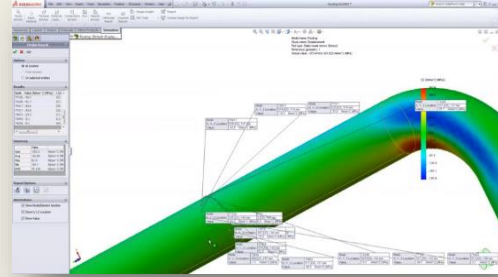
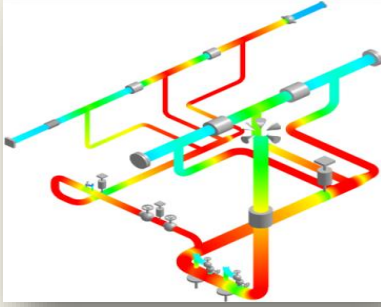


# SEGUN

MAKİNE & MÜHENDİSLİK & DANIŞMANLIK  
İTHALAT İHRACAT TAAHÜT SANAYİ VE TİCARET LİMİTED ŞİRKETİ

Mühendislik Destek Hizmetleri olarak ayrıca aşağıda verilmiş olan hizmetlerde verilmektedir.

- Boru mukavemet ve stres analizi hizmetleri
- Termal Genleşme Analizleri
- Boru hatları proje ve tasarım hizmetleri
- Endüstriyel Proses Hesaplamaları
- Makine, ekipman ve sistem tasarım hizmetleri
- Çelik konstrüksiyon detay mühendisliği hizmetleri
- Boru hatları izometrik ve yerleşim planlarının çizimi hizmetleri
- Eşanjör, kolektör, basınçlı kap, tank ve ekipman tasarımı hizmetleri
- Tesis ve sistemlerin bilgisayar ortamında 3 boyutlu modellenmesi ve animasyonlarının hazırlanması.



Kuzey Mah. Esentepe Cad. No2/A  
41780 Körfez/Kocaeli

Telefon/Faks: 0 (262) 527 65 25

E-posta: [info@segunmuhendislik.com](mailto:info@segunmuhendislik.com)

[www.segunmuhendislik.com](http://www.segunmuhendislik.com)





# SEGUN

MAKİNE & MÜHENDİSLİK & DANIŞMANLIK  
İTHALAT İHRACAT TAAHÜT SANAYİ VE TİCARET LİMİTED ŞİRKETİ



MEKANİK TESİSAT PROJE TASARIMI VE MÜŞAVİRLİK HİZMETLERİ

**SEGUN MÜHENDİSLİK**, MEKANİK TESİSAT PROJE TASARIMI VE MÜŞAVİRLİK HİZMETLERİ kapsamında aşağıda belirtilen hizmetleri verilebilmektedir. Bu hizmetler, Sağlık Yapıları, Eğitim Binaları, Otel, Motel, Alışveriş Merkezleri, Kültür ve Kongre Merkezleri, Fabrika, İmalathane, Konutlar, Ofis Binaları, Devlet, Kurum Binaları, Tiyatro, Sinema Salonları, Spor Merkezleri başta olmak üzere benzeri yapı tiplerini kapsamaktadır.

## MEKANİK TESİSAT PROJE HİZMETLERİ

### 1-Isı Yalıtım Projesi (TS 825) ve Hesap Raporu

Binalarda ısıtma amaçlı enerji tüketiminin yalıtım önlemleri ile azaltılması amacıyla yönelik "Binalarda Isı Yalıtımı Yönetmeliği" 2000 yılından itibaren yürürlükte olup, söz konusu yönetmeliğin kapsamı genişletilerek 5/12772008 tarihinde "Binalarda Enerji Performansı Yönetmeliği" olarak yayımlanmıştır. Yönetmelik uyarınca, yeni binaların ısı yalıtımı projesinin "TS 825 Standardı"na göre hazırlanması ve yapı ruhsatı verilesi aşamasında tesisat projesi ile birlikte ilgili idarelere verilmesi gerekmektedir.

No	d(m)	Hidrotermik Cihaz veya Bileşenin Cihazı	İzolüsyonlu Hesap
1	0,80	4.1 Kireç harçlı kireç-çimento harç	1
2	0,24	7.8.2.1.1 TS EN 1781 1-e uygun dış duvara dökülmüş tuğlalarda da	0,8
3	0,85	18.3.1.1.1 Paliyotren - Parfümler Köpük - TS 7316 En 13163a uyg	0,955
4	0,008	4.8.2 Aşırı ısıtma esnası hıfzı aparatlarından yapılmış ısı yalıtım	0,25

Hidrotermik Cihaz veya Bileşenin Cihazı	Birim Hesap Kütleli L22	İzolüsyonlu Hesap D...	Su Buharı Difüzy...
4.1 Ağırlıklı ısı yalıtım	1400	0,70	10
4.2 24 mm kalınlığında dış duvar	1200	0,10	10
4.3 100 mm kalınlığında dış duvar	2000	0,10	10
4.4 200 mm kalınlığında dış duvar	1400	1,40	10
4.5 Çimento sıva kaplama	2100	0,70	10000
4.8 Aşırı ısıtma esnası hıfzı aparatları	800	0,20	15
4.8.1 Aşırı ısıtma esnası hıfzı ap.	800	0,20	15
4.8.2 Aşırı ısıtma esnası hıfzı ap.	100	0,20	15
4.8.3 Aşırı ısıtma esnası hıfzı ap.	1000	0,20	15
4.8.4 Çeşitli türden parçaları	1000	0,20	15
5 Sıva kaplaması	2400	2,5	80
5.1 Dış duvar	2100	1,8	70
5.2 İç duvar	300	0,7	70

Tasarım İçin Uzunluk	Değerler	Değer (Bu Hesap İçin)	Envanir Çözümleri
T1000	1,00	1,00	T1000
T2000	1,00	1,00	
T3000	1,00	1,00	T3000
T4000	1,00	1,00	
T5000	1,00	1,00	

### 2-Isıtma Tesisat Projeleri

- Bireysel Isıtma Tesisatları
- Merkezi Isıtma Tesisatları
- Bölgesel Isıtma Tesisatları
- Proses Isıtma Tesisatları



### 3-Doğal Gaz Tesisat Projeleri

- Domestik ve Endüstriyel Doğal Tesisatları

### 4-Soğutma Tesisatı

- Konfor soğutma Tesisatları
- Proses Soğutma Tesisatları
- Soğuk Depo Sistemleri



Kuzey Mah. Esentepe Cad. No2/A  
41780 Körfez/Kocaeli

Telefon/Faks: 0 (262) 527 65 25

E-posta: [info@segunmuhendislik.com](mailto:info@segunmuhendislik.com)

[www.segunmuhendislik.com](http://www.segunmuhendislik.com)



# SEGUN

MAKİNE & MÜHENDİSLİK & DANIŞMANLIK  
İTHALAT İHRACAT TAAHÜT SANAYİ VE TİCARET LİMİTED ŞİRKETİ

## 5-Aritma ve Yumuşatma Sistemleri

- Su Filtreleme Sistemleri
- Su Yumuşatma Sistemleri
- Ultraviyole Sterilizasyon Sistemleri
- Dozajlama Sistemleri



## 6- Sıhhi Tesisat

- Kullanma Sıcak – Soğuk Su Tesisatları
- Pis – Atık Su Tesisatları
- Yağmur Suyu Deşarj Tesisatları
- Atık Su Tasfiye Tesisatları
- Yüzme havuz suyu tesisatları
- Sifonik Sistemler
- Su Filtreleme ve Tasfiye Tesisatları
- Hidrofor ve özel basınçlı su sistem ve tesisatları
- Yağmur suyu geri kazanım sistemleri



## 7- Havalandırma ve Klima Tesisatları

- Konfor Şartları için Havalandırma ve Klima Tesisatları
- Endüstriyel Egzost Havalandırma Tesisatları
- Proses Havalandırma ve Klima Tesisatları
- Isı geri kazanım sistemleri
- Temiz oda tekniğine uygun havalandırma
- Aspiratörlü Basit Sistemler
- Tekstil Kliması
- Hijyenik Klima Tesisatı
- Temiz Oda ve Ameliyathane / Yoğun Bakım Sistemleri
- Hassas Kontrollü Oda Klima Tesisatı
- Mutfak Sistemleri



Kuzey Mah. Esentepe Cad. No2/A  
41780 Körfez/Kocaeli

Telefon/Faks: 0 (262) 527 65 25

E-posta: [info@segunmuhendislik.com](mailto:info@segunmuhendislik.com)

[www.segunmuhendislik.com](http://www.segunmuhendislik.com)



# SEGUN

MAKİNE & MÜHENDİSLİK & DANIŞMANLIK  
İTHALAT İHRACAT TAAHÜT SANAYİ VE TİCARET LİMİTED ŞİRKETİ

## 8 -Endüstriyel Tesisatları

- Basınçlı Hava Tesisatları
- Kızgın Su - Kızgın Yağ Tesisatları
- Buhar Tesisatları
- Alçak basınçlı Buhar Tesisatları
- Orta Basınçlı Buhar Tesisatları
- Yüksek Basınçlı Buhar Tesisatları
- Kızgın Buhar Tesisatları
- Endüstriyel Çamaşırhane Tesisatları



## 9- Alternatif Isıtma ve Soğutma Sistemleri

SEGUN MÜHENDİSLİK olarak hem domestik ve hem de endüstriyel tesislerin elektro-mekanik altyapı tesisatlarında önemi gittikçe artan bu alternatif sistemlerin, proje tasarım aşamasından uygulama aşamasına kadar her türlü teknik desteği verebilmektedir. Mevcut sistemlerin modernizasyonu ile daha verimli hale getirilmesi çalışmalarından, sıfırdan yeni bir sistem çalışmasına kadar proje, teknik danışmanlık ve uygulama işleri yapılmaktadır. Müşterilerine aşağıdaki alanlarında hizmet verebilmektedir;

- Güneş enerjisinden sıcak su üretimi
- Güneş enerjili ısıtma sistemleri
- Güneş, Rüzgâr ve Su enerjisinden elektrik üretimi
- Toprak, hava ve su kaynaklı ısı pompası sistemleri
- Absorbsiyonlu Soğutma sistemleri
- Kombine ısıtma sistemleri (Güneş, Isı Pompalı ve Kazan Takviyeli Sistemler)



Kuzey Mah. Esentepe Cad. No2/A  
41780 Körfez/Kocaeli

Telefon/Faks: 0 (262) 527 65 25

E-posta: [info@segunmuhendislik.com](mailto:info@segunmuhendislik.com)

[www.segunmuhendislik.com](http://www.segunmuhendislik.com)



# SEGUN

MAKİNE & MÜHENDİSLİK & DANIŞMANLIK  
İTHALAT İHRACAT TAAHÜT SANAYİ VE TİCARET LİMİTED ŞİRKETİ

## PROJE DANIŞMANLIK (MÜŞAVİRLİK) VE KONTROL HİZMETLERİ:

Proje Danışmanlık ve Kontrol Hizmetleri olarak mekanik tesisat konusunda kendi tasarımı olan ve uygun bulunduğu projelerde proje başlangıcından işin bitimine yani binanın işletmeye alınmasına kadarki süreçte, işin projeye uygunluğunu, imalatların tekniğine uygun yapılmasını, test ve devreye alınmasını kadar gerekli problemleri çözerek kontrollük hizmeti verebilmektedir.

Proje Danışmanlık ve Kontrol Hizmetleri olarak aşağıdaki hizmetleri sayabiliriz;

- Öneri raporu
- Ön proje
- Uygulama projesi
- İhale dosyası
- Teklif değerlendirme
- Shop-Drawing hizmetleri
- Mesleki kontrol hizmetleri
- Geçici kabul ve kesin kabul hizmetleri



Bu hizmetlerin tamamı ulusal ve/veya uluslararası standartlara

## OTOMASYON HİZMETLERİ:

SEGUN MÜHENDİSLİK olarak ayrıca hazırlamış olduğu kendi projeleri için, Makine Otomasyonları, Mekanik Tesisat Otomasyon Sistemleri, Otomatik Kontrol Sistemleri (Konvansiyonel Kontrol Sistemleri ve Kaskad Sistemleri vb. gibi) ve Bina Otomasyonu Sistemleri konularında proje ve teknik destek hizmetleri vermektedir.



Kuzey Mah. Esentepe Cad. No2/A  
41780 Körfez/Kocaeli

Telefon/Faks: 0 (262) 527 65 25

E-posta: [info@segunmuhendislik.com](mailto:info@segunmuhendislik.com)

[www.segunmuhendislik.com](http://www.segunmuhendislik.com)



# SEGUN

MAKİNE & MÜHENDİSLİK & DANIŞMANLIK  
İTHALAT İHRACAT TAAHÜT SANAYİ VE TİCARET LİMİTED ŞİRKETİ

## MEKANİK TESİSAT TAAHHÜT HİZMETLERİ:

Galvaniz Kanal, Sac Kanal ,Poliüretan Kanal, Bez kanal montaj uygulamaları, Endüstriyel Tesislerde Isıtma – Soğutma, Yangın, Doğalgaz, Basınçlı Hava, Buhar ve Sıhhi Tesisat Taahhüt İşleri, Endüstriyel Tesislerde Proses Sorun Çözümleme, Bireysel Villa Tesisatı Proje ve Uygulamaları, Havuz Tesisatı Projelendirme ve İmalatı, Tarımsal Sulama, Yenilenebilir Enerji Uygulamaları gibi vb. uygulama hizmetlerini Türkiye'nin çeşitli bölgelerinde bulunan çözüm ortaklarımız ile birlikte vermekteyiz.



Kuzey Mah. Esentepe Cad. No2/A  
41780 Körfez/Kocaeli

Telefon/Faks: 0 (262) 527 65 25

E-posta: [info@segunmuhendislik.com](mailto:info@segunmuhendislik.com)

[www.segunmuhendislik.com](http://www.segunmuhendislik.com)



# SEGUN

MAKİNE & MÜHENDİSLİK & DANIŞMANLIK  
İTHALAT İHRACAT TAAHÜT SANAYİ VE TİCARET LİMİTED ŞİRKETİ



Yenilenebilir Enerjiler konusunda yatırımcıları ve sektör bileşenlerini doğru yönlendirmek hedefiyle sürdürülebilir bir kalkınma için herkesi yenilenebilir enerji alanında yatırım yapmaya ve sürdürülebilirliğe katkı sağlamayı davet ediyoruz.

Yenilenebilir Enerji konusunda yatırımcıları ve sektör bileşenlerini doğru yönlendirmek, çevreye duyarlı temiz enerji teknolojileri geliştirme alanında SEGUN MÜHENDİSLİK çözüm ortakları ile birlikte müşterilerimizin yanındayız. Dünya standartlarına uygun ürünleri ile yenilenebilir enerji kullanımını artırmayı amaçlayan **SEGUN MÜHENDİSLİK**, insanları temiz enerji kullanımını konusunda bilinçlendirmeyi, ar-ge ve mühendislik desteği vererek sürdürülebilirliğe önemli katkı sağlamayı amaçlamaktadır.

**SEGUN MÜHENDİSLİK**, her biri konularında uzman geniş teknik kadroya ve geniş ürün yelpazesine sahip çözüm ortakları ile birlikte, yenilenebilir enerji, güneşten, rüzgardan ve sudan elektrik üretimi ve hibrid enerji konularında her tür proje geliştirme ve danışmanlığı, ön fizibilite çalışması, mühendislik ve ar-ge hizmetleri, teklif hazırlama ve bütçelendirme, donanım seçimi, ürün tedariki, montaj, devreye alma ve uygulama gibi hizmet alanlarında,

- Ev Sistemleri,
- İşletmeler,
- Arazi Uygulamaları ve
- Tarımsal Uygulamalar için

destek sunabilmektedir.



Kuzey Mah. Esentepe Cad. No2/A  
41780 Körfez/Kocaeli

Telefon/Faks: 0 (262) 527 65 25

E-posta: [info@segunmuhendislik.com](mailto:info@segunmuhendislik.com)

[www.segunmuhendislik.com](http://www.segunmuhendislik.com)



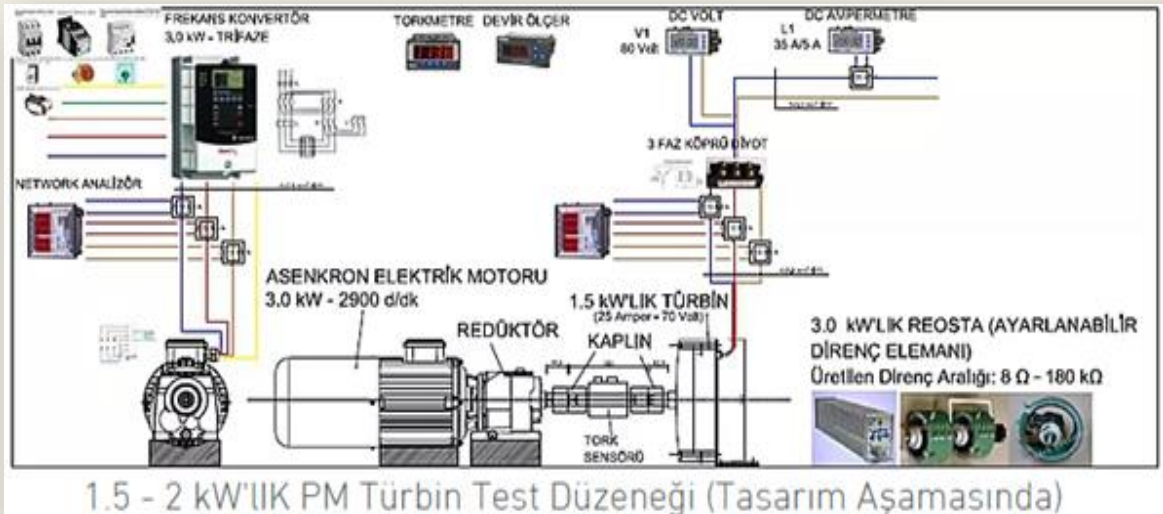
# SEGUN

MAKİNE & MÜHENDİSLİK & DANIŞMANLIK  
İTHALAT İHRACAT TAAHÜT SANAYİ VE TİCARET LİMİTED ŞİRKETİ



Günümüzde mühendislik alanlarında bilgi ve teknoloji hızlı bir şekilde ilerlemektedir. Bu bilgiyi anlamak, sorgulamak ve onu yakalamak için yenilikçi yöntemlere ihtiyaç vardır. Eğitim müfredatında yer alan derslere paralel olarak konuların daha iyi anlaşılabilmesi için amaca hitap eden çağa uygun akılcı öğrenme metotlarına, cihazlarına veya düzeneklerine ihtiyaç duyulmaktadır. **SEGUN MÜHENDİSLİK** olarak Mühendislik Fakültelerinin özellikle Makine Mühendisliği, Enerji Sistem Mühendisliği ve Mekatronik Mühendisliği Bölümlerinin ve Meslek Yüksekokullarının Makine, Mekatronik, Otomasyon, İklimlendirme ve Tesisat ile ilgili programlarının özel istek ve ihtiyaçları doğrultusunda laboratuvar ve araştırma amaçlı (Yüksek Lisans ve Doktora, Araştırma Projeleri vb.) düzeneklerin/ekipmanların tasarımı, seçimi, kurulumu ve deney föylerinin hazırlanması konularında hizmet vermektedir.

Müşterilerin özel talepleri doğrultusunda imal edilecek olan eğitim veya araştırma düzenekleri, proje aşamasından başlayarak imalatın her safhasında gerekli deney, kontrol, test ve analizlerden geçerek üretilmektedir.



Kuzey Mah. Esentepe Cad. No2/A  
41780 Körfez/Kocaeli

Telefon/Faks: 0 (262) 527 65 25

E-posta: [info@segunmuhendislik.com](mailto:info@segunmuhendislik.com)

[www.segunmuhendislik.com](http://www.segunmuhendislik.com)

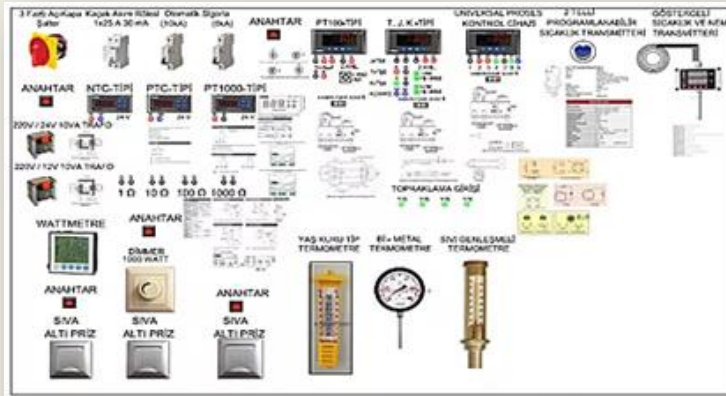


# SEGUN

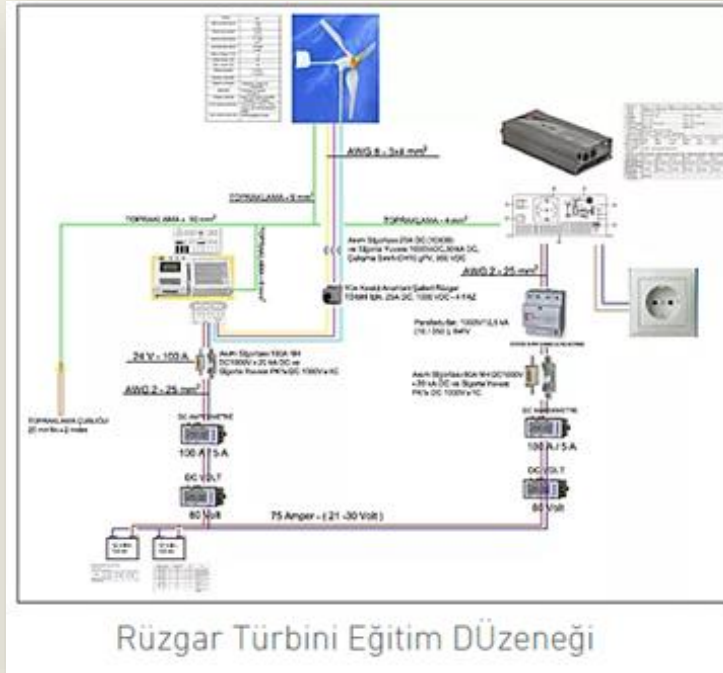
MAKİNE & MÜHENDİSLİK & DANIŞMANLIK  
İTHALAT İHRACAT TAAHÜT SANAYİ VE TİCARET LİMİTED ŞİRKETİ

Hizmetlerimiz;

- Araştırma ve eğitim amaçlı özel düzeneklerin tasarımı ve imalatı hizmetleri,
- Hali hazırda bulunan deneysel düzeneklerin farklı deneyler için dönüştürülmesi, veri toplama ünitesinin entegrasyonu, bilgisayar ortamından izlenmesinin sağlanması ve modernizasyon hizmetleri,
- Laboratuvar projelendirme ve kurulum hizmeti.
- Talep doğrultusunda, mevcut laboratuvarların geliştirilmesi için destek hizmeti,
- Hali hazırda kurulu veya kurulacak laboratuvarlar için laboratuvar kitapçığı veya föyü yazımı hizmeti,



Çok Amaçlı Proses Kontrol Özellikli  
Sıcaklık Ölçüm ve Kalibrasyon Düzeneği



Rüzgar Türbini Eğitim DÜzeneği

Kuzey Mah. Esentepe Cad. No2/A  
41780 Körfez/Kocaeli

Telefon/Faks: 0 (262) 527 65 25

E-posta: [info@segunmuhendislik.com](mailto:info@segunmuhendislik.com)

[www.segunmuhendislik.com](http://www.segunmuhendislik.com)





# SEGUN

MAKİNE & MÜHENDİSLİK & DANIŞMANLIK  
İTHALAT İHRACAT TAAHÜT SANAYİ VE TİCARET LİMİTED ŞİRKETİ



- Makine montaj hizmetleri
- Makine demontaj hizmetleri
- Devreye alma hizmetleri
- Periyodik bakım ve onarım hizmetleri
- Yağlama işlemleri hizmetleri
- Revizyon ve iyileştirme hizmetleri
- Önleyici ve Bakım Analizi hizmetleri
- Planlı duruş bakımları hizmetleri
- Arızaların giderilmesi hizmetleri
- Brülörlü ve yakıcı sistemlerin bakımı ve işletimi hizmetleri



Kuzey Mah. Esentepe Cad. No2/A  
41780 Körfez/Kocaeli

Telefon/Faks: 0 (262) 527 65 25

E-posta: [info@segunmuhendislik.com](mailto:info@segunmuhendislik.com)

[www.segunmuhendislik.com](http://www.segunmuhendislik.com)



# SEGUN

MAKİNE & MÜHENDİSLİK & DANIŞMANLIK  
İTHALAT İHRACAT TAAHÜT SANAYİ VE TİCARET LİMİTED ŞİRKETİ



- Mühendislik hizmetleri
- Ankrajlı imalatlar
- Kolon ve kiriş imalat ve montajı
- Çelik çatı ve makas sistemleri imalat ve montajı
- Guse ve vinç yürüyüş yolları imalat ve montajı
- Çeşitli kazan veya tank imalat ve montajı



Kuzey Mah. Esentepe Cad. No2/A  
41780 Körfez/Kocaeli

Telefon/Faks: 0 (262) 527 65 25

E-posta: [info@segunmuhendislik.com](mailto:info@segunmuhendislik.com)

[www.segunmuhendislik.com](http://www.segunmuhendislik.com)